

FAROL VILLA 60W

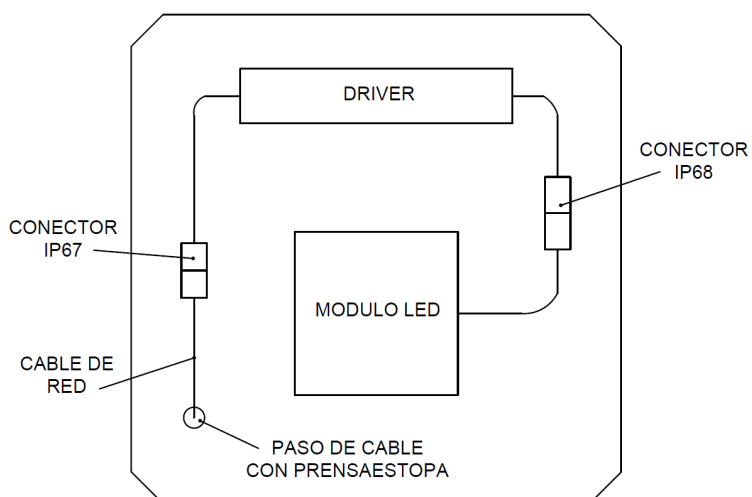
Características

- Larga vida útil.
- Alta eficiencia lumínica
- IP 68
- Amplio grado de aplicabilidad
- IK10



Aplicaciones

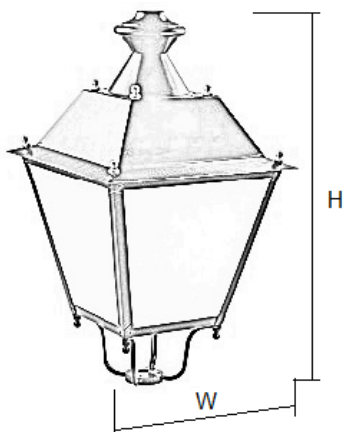
- Áreas Viales
- Parques
- Plazas



Módulo RET-60W

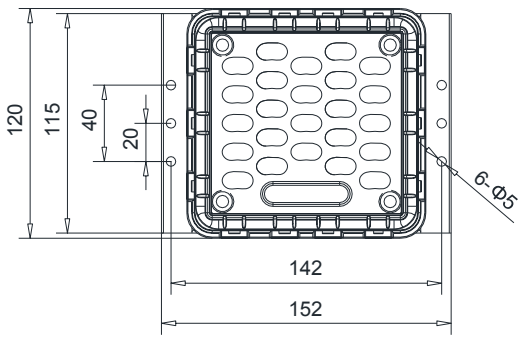
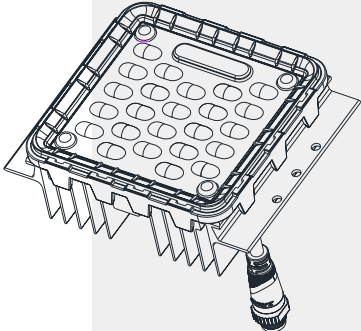
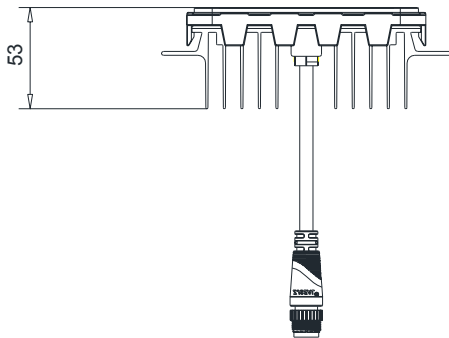


Dimensiones



TAMAÑO	740 x 420 x 420 mm
---------------	--------------------

MODULO RET-60W



Unit: mm
Tolerance: ±2.0mm

TAMAÑO	152x115x53 (mm)
PESO	0.45±0.03 (kg)

Especificaciones Técnicas del Producto

MODELO	POTENCIA	INTENSIDAD (mA)	EFICIENCIA LUMÍNICA (lm/W)	INTENSIDAD LUMÍNICA (lm/mA)	DC ENTRADA VOLTAJE (V)	CCT(K)	CRI
VIL-60W (14 PCS)	30W	550	150±8	4500±240	40 ~54V	3000K 4000K 5000K 5700K	≥70
	40W	750	145±8	5800±320			
	50W	900	137±8	6850±400			
	60W	1100	130±8	7800±480			
VIL-60W (18 PCS)	30W	600	155±8	4650±240	40 ~54V	3000K 4000K 5000K 5700K	≥70
	40W	800	150±8	6000±320			
	50W	1000	143±8	7150±400			
	60W	1200	135±8	8100±480			
VIL-60W (24 PCS)	30W	600	160±8	4800±240	40 ~54V	3000K 4000K 5000K 5700K	≥70
	40W	800	155±8	6200±320			
	50W	1000	147±8	7350±400			
	60W	1200	140±8	8400±480			

Especificaciones Ambientales

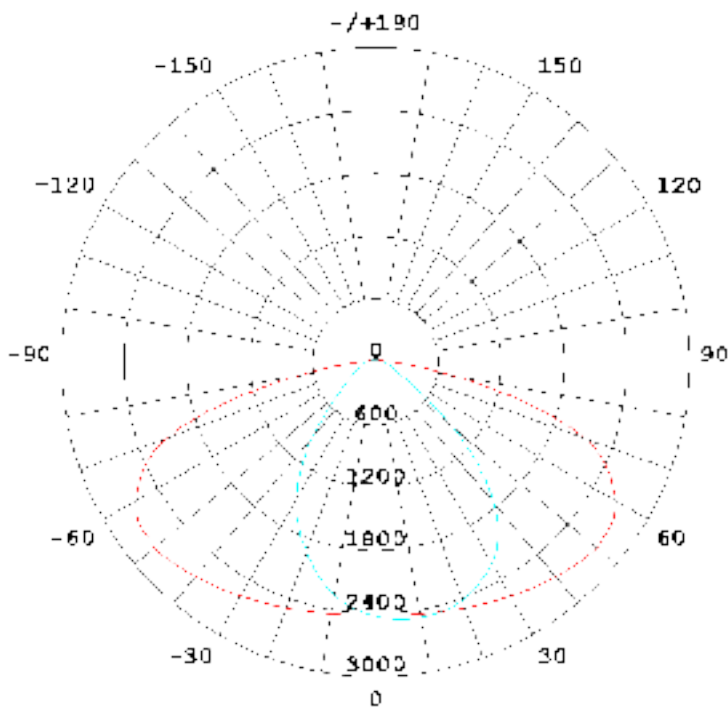
PARAMETRO	SÍMBOLO	CLASIFICACIÓN	UNIDADES
Ts Típica	T _s	75°C	°C
Tª Funcionamiento	T _{opr}	-40°C ~ +50°C	°C
Tª Almacenamiento	T _{stg}	-40°C ~ +50°C	°C
Humedad Relativa	RH	10% ~ 90%RH	%
IP	IP	IP68	/
IK	IK	IK10	/

Nota: Basado en una temperatura ambiente de 25°C

Distribución Intensidad Luminica

T1S2210

IESNA Type I Short



Información Embalaje

MODELO	CONTENIDO	PESO BRUTO
VILLA	1 PC/CTN	8 Kg

POESSA, S.A.

Avda. Cervantes, 35 - C.P. 48970 Basauri - Bizkaia (España)

Tel +84 94 671 30 00

www.poessa.com